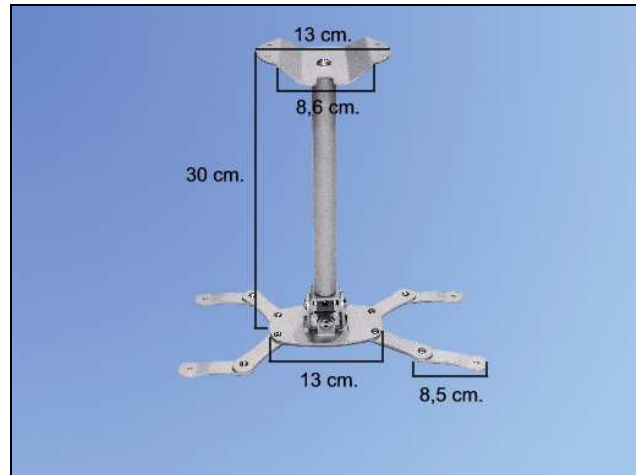


PROJECTOR ARM B-24



PROJECTOR ARM B-24 - vista da sopra



PROJECTOR ARM B-24 – misure principali

Caratteristiche tecniche:

- Staffa costruita in metallo assai robusto, verniciata con polveri epossidiche grigie (RAL 9006)
- Portata massima kg. 15
- Peso netto indicativo della staffa: kg. 0,7
- Peso lordo indicativo della staffa: kg. 1
- Tubo di prolungamento che distanzia il proiettore dal soffitto di 248 mm.
- Dotata di piastra universale per l'ancoraggio del videoproiettore
- Tutte le staffe vengono fornite con un kit di viti e rondelle per il fissaggio del proiettore alla staffa
- **Possibilità di inclinare il proiettore in alto o in basso di 30 gradi**

CONTENUTO della CONFEZIONE:

- pz. 01 piastra di ancoraggio a soffitto
- pz. 01 snodo centrale diviso in due parti
- pz. 01 piastra per ancoraggio snodo centrale
- pz. 01 tubo di allungamento mm. 248
- pz. 08 piastrine per ancoraggio – misure 85x23 mm. (LxP)
- pz. 08 viti testa bombata esagono incassato 5x6 mm.
- pz. 04 viti testa bombata esagono incassato zigrinato sotto testa 6x10 mm.
- pz. 02 viti testa bombata esagono incassato 6x16 mm.
- pz. 04 viti testa bombata 3x10 mm.
- pz. 04 viti testa bombata 4x10 mm.
- pz. 04 viti testa bombata 5x10 mm.
- pz. 01 dado flangiato M6
- pz. 01 tubo di allungamento mm. 248

Il Produttore si riserva il diritto di apportare modifiche ai suoi prodotti per migliorarne le prestazioni, senza l'obbligo di darne preavviso.